



平成22年8月10日

各 位

会 社 名 太平洋セメント株式会社
代表者名 代表取締役社長 徳植 桂治
(コード番号 5233 東証第1部、福証)
問合せ先 総務部長 吉田 道夫
(TEL 03-5531-7334)

「組織改定」に関するお知らせ

平成22年3月30日に公表いたしました「中期経営計画の修正および事業構造改革に関するお知らせ」のとおり、「国内セメント需要の激減に伴う事業規模に適合した組織及び人員体制」とし、経営効率を高めるための組織改定の実施を決定いたしましたのでお知らせします。

記

1. 本社組織の改定

- ① 効率的な経営体制を実現するため、2004年に導入した「社内カンパニー制」を廃止する。

2. 工場組織の改定

- ① セメント生産の中止に伴い、「土佐工場」を廃止すると共に、地元地域・行政の対応や継続事業の管理などを行う「土佐事務所」を新設する。
- ② 同じくセメント生産の中止に伴い、津久見地区と佐伯地区に分散していた「大分工場」の組織を津久見地区へ集約する。

3. 支店組織の改定

- ① 各支店内の物流組織を営業組織と統合し、業務の効率化を図る。

4. 組織図

別紙1（新組織図）の通り。

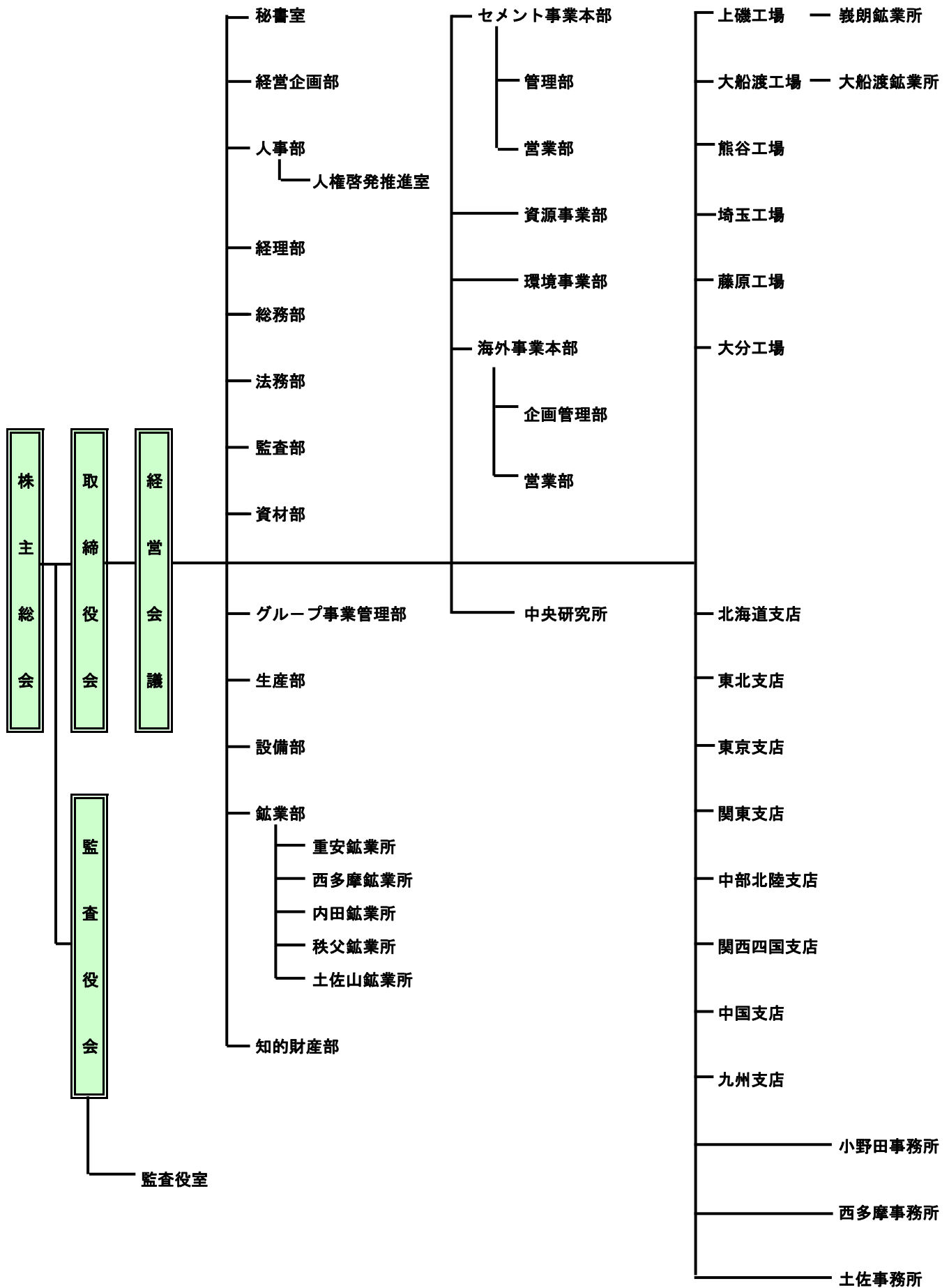
【参考】現組織図は別紙2の通り。

5. 実施日

2010年10月1日付

以上

太平洋セメント株式会社 全社組織
2010年10月 1日



太平洋セメント株式会社 全社組織

2010年 4月 1日

【別紙2】

