

「組織改定」に関するお知らせ

太平洋セメント株式会社（本社：東京都文京区、代表取締役社長：田浦良文）は、「26中期経営計画」の重点課題達成のため、4月1日付で以下のとおり組織改定を実施します。

1. 改定内容

① 「GX推進部」（新設）

カーボンニュートラルに向けた総合戦略の策定と推進のため、「GX推進部」を新設。

※「カーボンニュートラル技術開発部」は「GX推進部」に編入。

② 「C2SPキルンプロジェクトチーム」（新設）

カーボンニュートラルの取り組みとしてグループ会社である株式会社デイ・シイでのC2SPキルンによるCO₂回収技術の確立と対応工事を円滑に進めるため、「C2SPキルンプロジェクトチーム」を新設。

③ 「DX推進部」（新設）

デジタルトランスフォーメーションの一層の推進を図るため、IT企画グループを経営企画部から独立、事業部化し「DX推進部」を新設。

④ 「研究開発本部」（新設）

「セメント・コンクリート研究所」、「新規技術研究所」、「研究開発推進部」の3事業所体制
研究開発が収益拡大にも効果的に貢献することを目的として、「研究開発本部」を新設。

「中央研究所」は「セメント・コンクリート研究所」および「新規技術研究所」に分割、知的財産部は「研究開発推進部」と改称した上で「研究開発本部」に編入。

⑤ 「グループ戦略推進部」（新設）

成長戦略策定および事業推進を行っていた「建材事業部」と「事業企画管理部」を統合し、「グループ戦略推進部」として新設。

⑥ 「リスク管理・コンプライアンス室」（新設）

レピュテーションリスクおよびサイバーセキュリティリスクなど、従来に増してリスク管理が重要となっている状況下、独立かつ予防的観点に基づくリスク管理体制の確立および内部通報体制の強化を目的として、「リスク管理・コンプライアンス室」を新設。

⑦ 「グローバル事業本部」（改称）

海外事業本部から「グローバル事業本部」へ改称。

2. 組織図 別紙1のとおり（現組織図は別紙2のとおり）

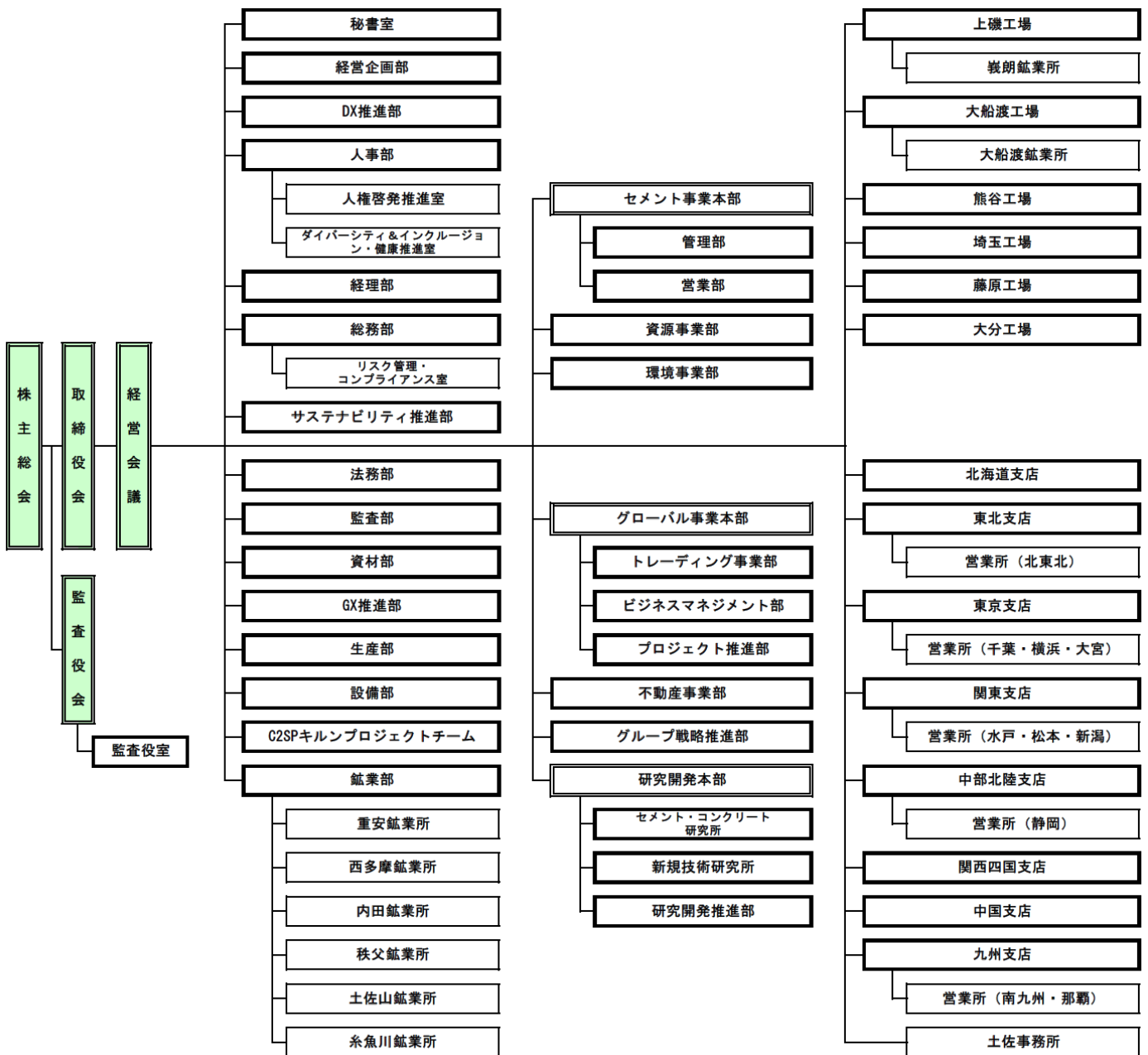
3. 実施日 2025年4月1日付

<本件に関するお問い合わせ先>

太平洋セメント株式会社 総務部IR広報グループ

TEL. 03-5801-0334 FAX. 03-5801-0344 e-mail. ir-com@taiheiyo-cement.co.jp

太平洋セメント株式会社 全社組織
2025年4月1日



太平洋セメント株式会社 全社組織

2024年10月11日

